

## 8. Uwarunkowania prawne

Niniejsza dokumentacja jako wytwór myśli projektanta podlega ochronie w myśl ustawy *o prawie autorskim i prawach pokrewnych*. Zabronione jest wszelkie kopiowanie i reprodukcja w formie papierowej lub na nośnikach komputerowych. *(Wyjątek stanowi zgoda na reprodukcję niniejszej dokumentacji, celem stosowania opisanej technologii na terenie Gminy Dywity).*

Ponadto rozwiązanie techniczne i technologiczne przedstawione w dokumentacji podlega ochronione w myśl ustawy *Prawo własności przemysłowej* i zostało zgłoszone w Urzędzie Patentowym RP pod numerem P. 354228.

Oczyszczalnie posiadają opinię Instytutu Ochrony Środowiska z Warszawy, będącego jednostką wydającą aprobaty techniczne w myśl ustawy *w sprawie aprobat technicznych i kryteriów technicznych oraz jednostkowego stosowania wyrobów budowlanych*.

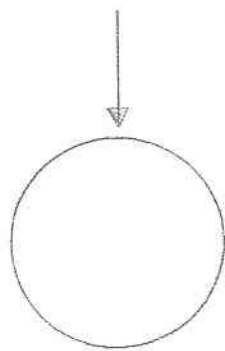
Skórzyn, 09.2007

Dr hab. inż. Wojciech Halicki

 Instytut  
Ekologiczny  
STOSOWA  
66-814 Miaszówo, Skórzyn  
tel. 066 331 44 45, kom. 71-672  
NIP 825 800 000

*Niniejsza dokumentacja techniczna może być wykorzystywana i powielana jedynie na terenie gminy Dywity*

Doptyw ścieków z budynku



Osadnik gnilny



Przepompownia (Wariant I)



Filtr roślinny



Staw denitryfikacyjny

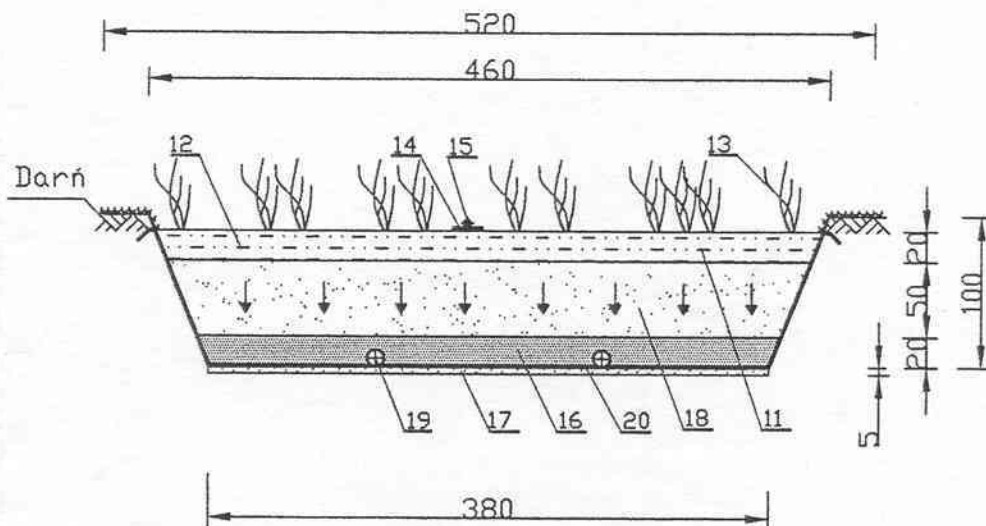
Parowanie



Grunt

Autor technologii:	dr hab. inż. Wojciech Halicki	Nr rysunku:	100
Opracował:	mgr inż. Aneta Świgoń	Ekologia:	STOSOWA
Skala:	Nazwa rysunku: Schemat blokowy roślinno-stawowej oczyszczalni ścieków w gminie Dywity	Data:	20.09.2007r.

# PRZEKRÓJ B-B

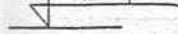


21	1 szt.	Wywiewka PCV $\varnothing 110$	
20	54 m <sup>2</sup>	Folla PEHD gr. 1 mm	
19	8 m	Rura drenarska PVC $\varnothing 100$	
18	10 m <sup>3</sup>	Plasek średni (gr. 0,5-2 mm)	
17	1,0 m <sup>3</sup>	Plasek drobny (gr. 0 - 1 mm)	
16	2,5 m <sup>3</sup>	Żwir drobny (gr. 4-16 mm)	
15	4 m	Rura kan. PVC $\varnothing 50$	
14	1 szt.	Deska 2,5 x 10 x 300 cm	
13	200 szt.	Rośliny wodno - bagienne	
12	20 l.	Humix	
11	3 m <sup>3</sup>	Kora	
10	2 m	Opłuczka z pianki poliuretanowej	
9	1 szt.	Mufka PVC $\varnothing 50$	
8	8 m	Rura kan. PVC $\varnothing 110$	
7	2 szt.	Trójkąt PVC kan. $\varnothing 110/110$ 90°	
6	1 szt.	Redukcja PVC $\varnothing 110/50$	
5	1 szt.	Kolano kan. PVC $\varnothing 50$ 90°	
4	1 szt.	Pokrywa żelbet. $\varnothing 1,44$ m z korkiem betonowym $\varnothing 0,2$ m	
3	1 szt.	Krag żelbetowy $\varnothing 120$ wys. 0,5m z dnem	
2	2 szt.	Krag żelbetowy $\varnothing 120$ wys. 0,5m	
1	5 m	Rura kan. PVC $\varnothing 160$	
Lp.	Ilość	Wyszczególnienie	
Autor technologii:		dr hab. inż. Wojciech...	
Opracował:		mgr inż. Aneta Świąg...	
Skala:		Nazwa rysunku: Roślinno-stawowa oczyszczalnia ścieków w gminie Dywity WARIANT II	
		Data 20.09.2007r.	

Rz.t.l. 0,00 m



Rz.t.p. -0,70m

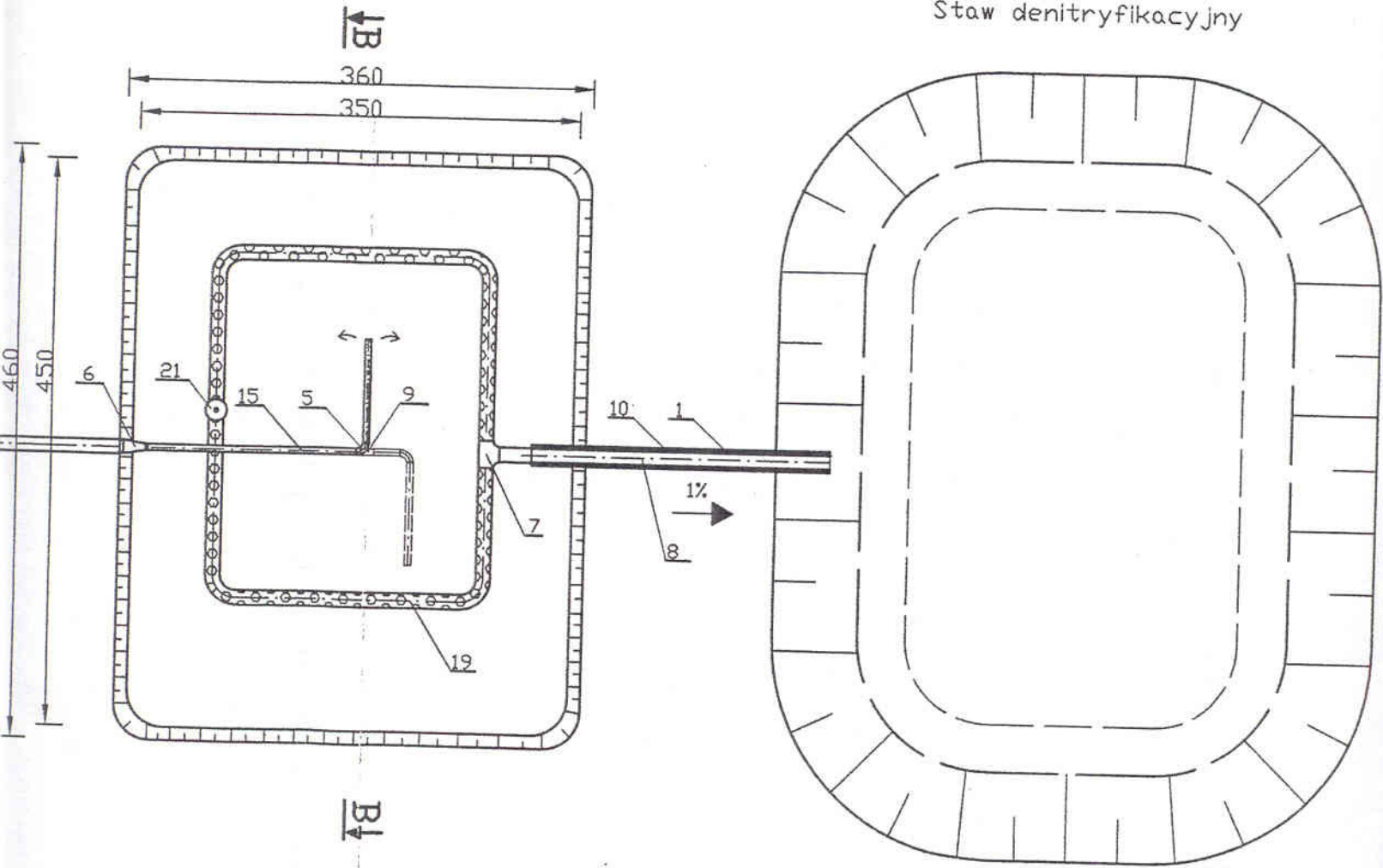


**INSTYTUT**  
**Ekologii**  
**Uwagi**  
**Stosowane**  
 66-014 Maszewo, Skórzyn 42 asunku  
 tel. 668 391 44-85, kom. 0-607-033-780  
 tel. 668 391 44-85, kom. 0-607-033-780  
 tel. 925-100-30-29, Regon 977951865  
 NIP 925-100-30-29, Regon 977951865

3

Filtr roślinny

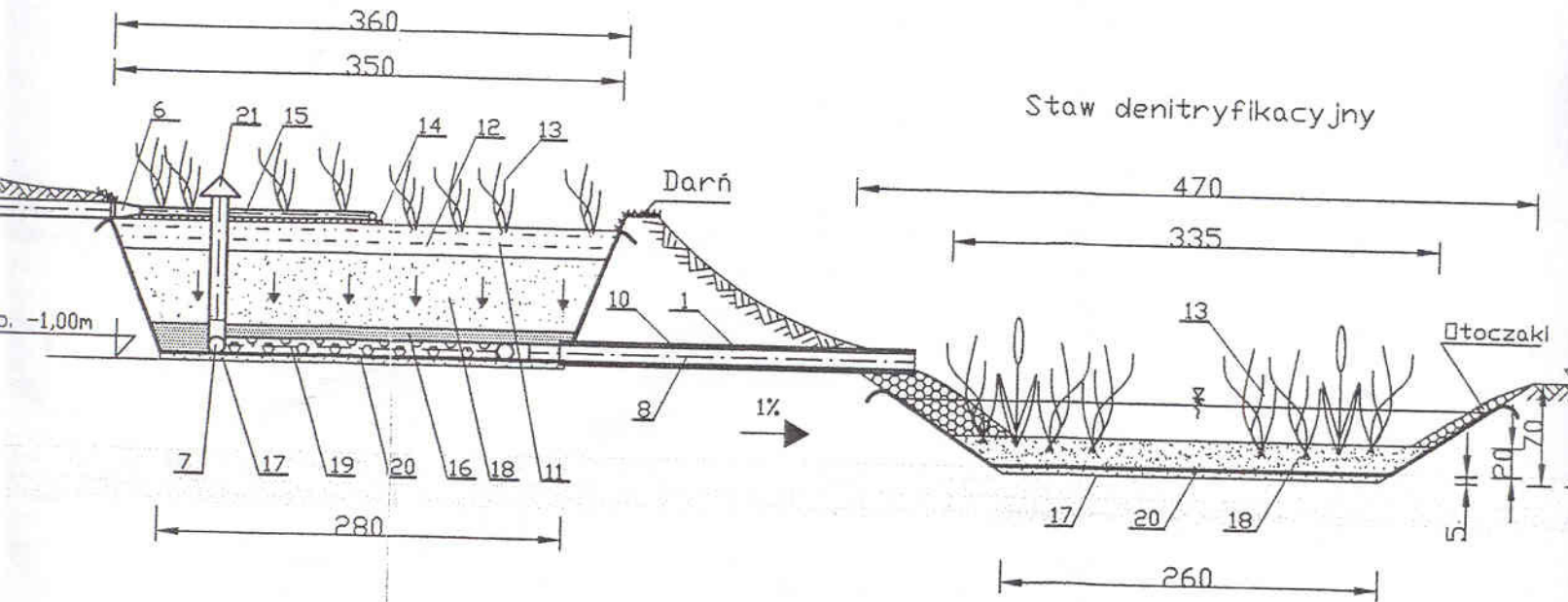
Staw denitryfikacyjny

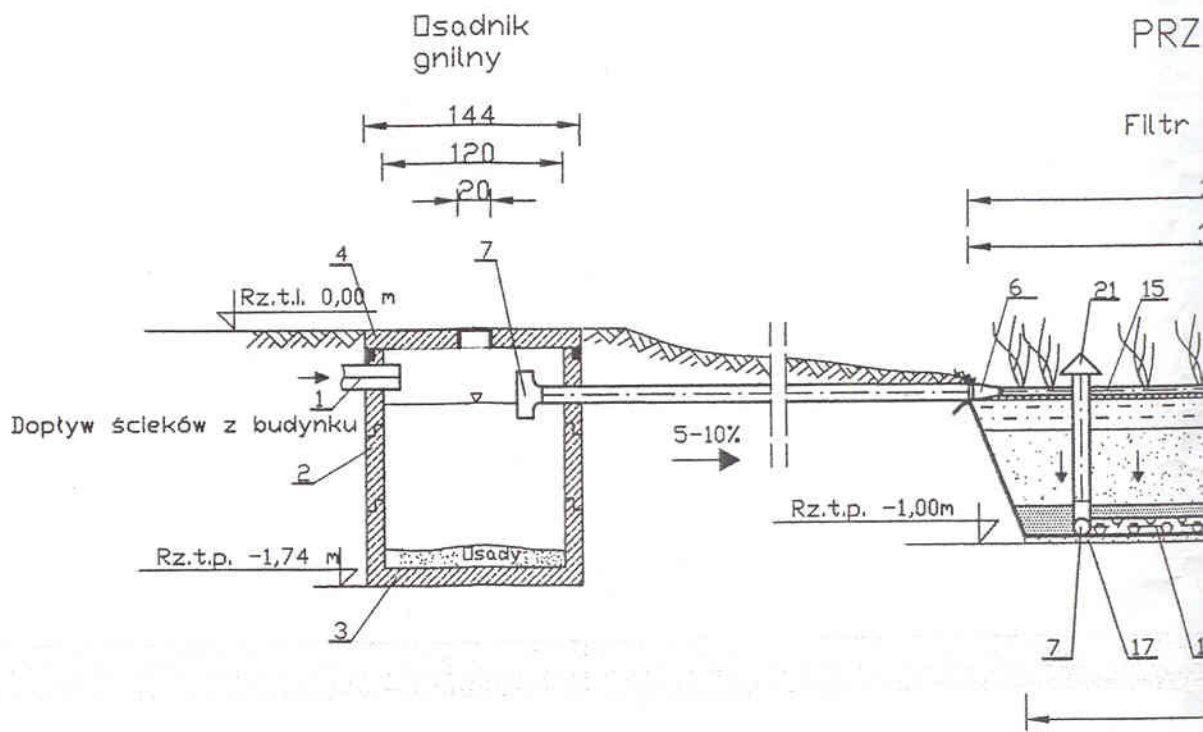
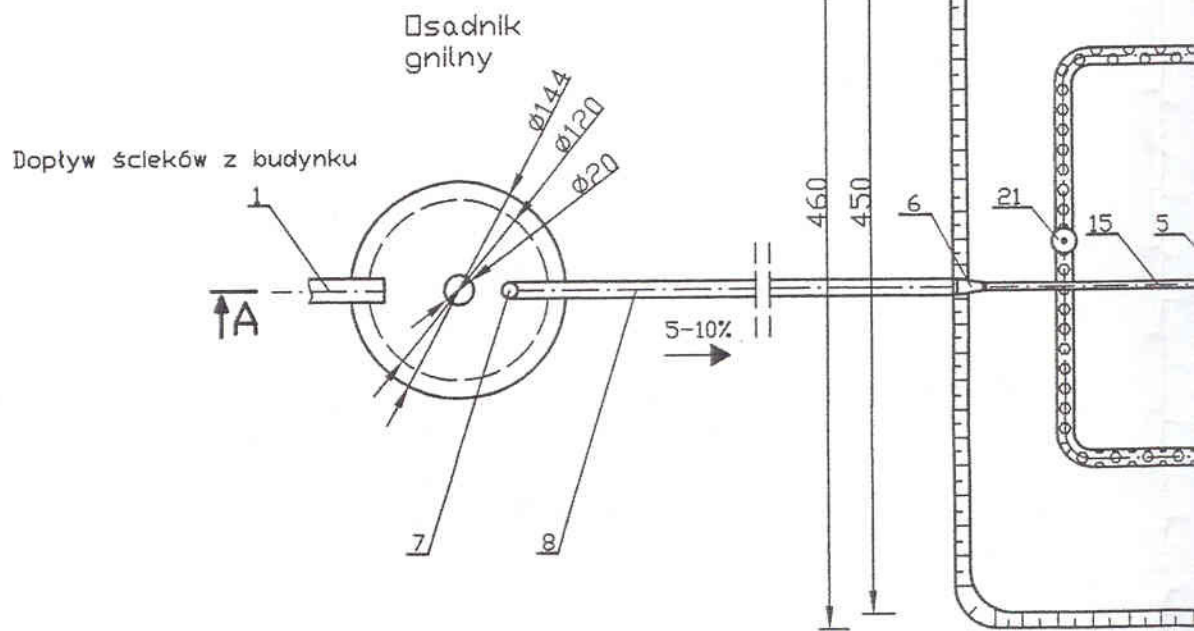


PRZEKRÓJ A-A

Filtr roślinny

Staw denitryfikacyjny







# Instytut Ekologii Stosowanej

Skórzyn, 66-614 Maszewo tel. 065 391 44 85, 607 033 780

www.ies.zgora.pl instytut@ies.zgora.pl

## ZGŁOSZENIE

Nazwa obiektu:

**Naturalna roślinno-stawowa przydomowa oczyszczalnia ścieków  
(system polski)**

Inwestor:

.....  
Imię i nazwisko

.....  
Adres

.....  
Nr działki

**DYWITY  
GMINA**

INSTYTUT  
EKOLOGII  
STOSOWANEJ  
66-614 Maszewo, Skórzyn 44A  
tel. 065 391-44-85, 607-033-780  
01-01-23, Regon 97795  
www.ies.zgora.pl

Jednostka projektowa:

**Instytut Ekologii Stosowanej  
Skórzyn 44A  
66-614 Maszewo**

Skórzyn, 20.09.2007r.

## Spis Treści

1. Podstawa opracowania	3
2. Założenia do projektu	3
3. Charakterystyka zastosowanej technologii	4
3.1 Osadnik gnilny	5
3.2 Filtr roślinny	5
3.3 Staw denitryfikacyjny	6
4. Opis techniczny do obiektów	7
4.1 Osadnik gnilny i przepompownia	7
4.2 Filtr roślinny	7
4.3 Staw denitryfikacyjny	8
5. Eksploatacja oczyszczalni	9
6. Rozruch oczyszczalni	9
7. Operat wodno-prawny	9
8. Uwarunkowania prawne	10

## Spis Rysunków

1. Rys. nr 1: Schemat blokowy roślinno-stawowej oczyszczalni ścieków
2. Rys. nr 2: Przekroje oczyszczalni roślinno-stawowej, wariant I skala 1:50,
3. Rys. nr 3: Przekroje oczyszczalni roślinno-stawowej, wariant II skala 1:50,

## Opis techniczny oczyszczalni

### 1. Podstawy opracowania

1. Ustawa Prawo budowlane z 7 lipca 1994 r. (Dz.U. Nr 89, poz. 414 z późniejszymi zmianami).
2. Rozporządzenie Ministra Infrastruktury z dnia 12 kwietnia 2002 r. w sprawie warunków technicznych, jakim powinny odpowiadać budynki i ich usytuowanie Dz.U. Nr 75 poz. 690 (z późniejszymi zmianami) - dotyczy lokalizacji zbiorników na ścieki i innych elementów budowlanych.
3. Ustawa Prawo Wodne z 18 lipca 2001 (Dz. U. Nr 115, poz.1229 z późniejszymi zmianami) - dotyczy zwykłego korzystania z wód, wykorzystania ścieków oczyszczonych oraz stosowania lokalnych systemów oczyszczania.
4. Rozporządzenie Ministra Środowiska z dnia 24 lipca 2006 w sprawie warunków, jakie należy spełnić przy wprowadzaniu ścieków do wód lub do ziemi, oraz w sprawie substancji szczególnie szkodliwych dla środowiska wodnego (Dz.U.2006 nr 137 poz.984).
5. Rozporządzenia Ministra Środowiska z dnia 22 grudnia 2004 r. w sprawie rodzajów instalacji, których eksploatacja wymaga zgłoszenia (Dz. U. 2004. Nr 283, poz.2839).

### 2. Założenia projektu

- Ilość osób zamieszkujących budynek 6,
- Średnia ilość ścieków  $6 \times 0,1 \text{ m}^3/\text{M} = 0,6 \text{ m}^3/\text{d}$ ,
- Maksymalna ilość ścieków  $0,6 \text{ m}^3/\text{d} \times 1,3 = 0,78 \text{ m}^3/\text{d}$ ,
- Ilość substancji organicznych  $6 \times 60 \text{ g}/\text{M}/\text{d} = 360 \text{ g BZT}_5/\text{d}$
- Ilość zawiesin  $6 \times 65 \text{ g}/\text{M}/\text{d} = 390 \text{ g Zaw.}/\text{d}$
- Ilość azotu ogólnego  $6 \times 12 \text{ g}/\text{M}/\text{d} = 72 \text{ g N}_{\text{og}}/\text{d}$
- Ilość fosforu  $6 \times 2 \text{ g}/\text{M}/\text{d} = 12 \text{ g P}_{\text{og}}/\text{d}$
- Stężenie ścieków surowych
 

BZT <sub>5</sub>	-	600 g/m <sup>3</sup>
N <sub>og</sub>	-	120 g/m <sup>3</sup>
P <sub>og</sub>	-	20 g/m <sup>3</sup>
Z <sub>og</sub>	-	650 g/m <sup>3</sup>

*Niniejsza dokumentacja techniczna może być wykorzystywana i powielana jedynie na terenie gminy Dywity*



- Wymagany stopień oczyszczania : zgodnie z obowiązującym Rozporządzeniem Ministra Środowiska przy odprowadzaniu ścieków z indywidualnych systemów oczyszczania do wód powierzchniowych, ścieki oczyszczone nie powinny przekraczać następujących parametrów:

$$\text{BZT}_5 < 40 \text{ g/m}^3$$

$$\text{CHZT} < 150 \text{ g/m}^3$$

$$\text{Z}_{\text{og}} < 50 \text{ g/m}^3$$

Biorąc pod uwagę fakt, iż dla większości budynków nie ma możliwości odprowadzania ścieków oczyszczonych do wód powierzchniowych przewidziano odprowadzanie ścieków do gruntu w sytuacji, kiedy najwyższy poziom wód użytkowych znajduje się przynajmniej 1,5 m pod dnem urządzeń rozsączających. Wprawdzie dla tego wariantu cytowane powyżej rozporządzenie przewiduje jedynie redukcję  $\text{BZT}_5$  w 20 % i zawiesiny w 50 %, to jednak ze względu na szczególną ochronę wód gruntowych ścieki oczyszczone w oczyszczalni roślinno-stawowej odprowadzane do gruntu będą charakteryzowały się parametrami wymaganymi dla oczyszczalni z podwyższonym usuwaniem biogenów.

$$\text{BZT}_5 < 30 \text{ g/m}^3$$

$$\text{CHZT} < 150 \text{ g/m}^3$$

$$\text{N}_{\text{og}} < 30 \text{ g/m}^3$$

$$\text{P}_{\text{og}} < 5 \text{ g/m}^3$$

$$\text{Z}_{\text{og}} < 50 \text{ g/m}^3$$

### 3. Charakterystyka zastosowanej technologii

Zastosowana technologia opiera się o wielostopniowe procesy oczyszczania ścieków na drodze mechanicznej, biologicznej i chemicznej. Wymienione procesy przebiegać będą w osadniku gnilnym oraz filtrze roślinnym o pionowym przepływie ścieków. Tak oczyszczone ścieki będą doczyszczane w stawie denitryfikacyjnym. Staw będzie siedliskiem bytowania wielu gatunków roślin i zwierząt wodno-bagiennych. W wyniku intensywnych procesów samooczyszczania doprowadzane ścieki do stawu denitryfikacyjnego zostaną w takim stopniu oczyszczone, że umożliwią one w nim również życie i rozwój różnych gatunków ryb.

*Niniejsza dokumentacja techniczna może być wykorzystywana i powielana jedynie na terenie gminy Dywity*

Nadmiar wody ze stawu (część będzie w wyniku transpiracji i parowania odprowadzana do atmosfery) odprowadzany będzie do gruntu lub zagospodarowany do nawadniania terenów wokół oczyszczalni.

Oczyszczanie ścieków i ich zagospodarowanie jest zgodne z przyjętym obecnie w Polsce nowym prawem wodnym, które w artykule 42 podaje, że w celu dalszej ochrony wód należy między innymi wprowadzać powtórne wykorzystanie ścieków oczyszczonych.

### 3.1 Osadnik Gnilny

Osadnik spełniać będzie dwie funkcje:

- mechaniczną, która polegać będzie na oddzieleniu od ścieków świeżych, dopływających do osadnika, zawiesiny opadającej oraz części pływających.
- biologiczną, która polegać będzie na fermentowaniu w warunkach beztlenowych osadów, które osadzać się będą na dnie osadnika. Dzięki procesom fermentacji zmniejszać się będzie zarówno ilość osadu w osadniku jak i następować będzie jego beztlenowa stabilizacja. Przefermentowany osad będzie w zależności od wielkości osadnika wywożony do najbliższej oczyszczalni ścieków lub komunalnego składowiska odpadów.

Przewidywany stopień redukcji zanieczyszczeń w osadniku przy czasie zatrzymania ścieków w osadniku powyżej dwóch dób:

BZT <sub>5</sub>	-	60 %
ChZT	-	50 %
N <sub>og</sub>	-	10 %
P <sub>og</sub>	-	10 %

### 3.2 Filtr roślinny

Głównym elementem technologicznym oczyszczalni jest filtr roślinny o powierzchni czynnej równej 16,0 m<sup>2</sup>. W filtrze następować będzie zasadniczy proces oczyszczania ścieków. Zachodzić tu będzie redukcja związków organicznych (ponad 90 %), nityfikacja azotu amonowego, częściowo denityfikacja oraz usuwanie organizmów chorobotwórczych. Ponadto w filtrze zachodzić będzie biologiczno-chemiczne usuwanie fosforu. Procesy biologiczne w filtrze roślinnym wspomagane będą poprzez nasadzoną

*Niniejsza dokumentacja techniczna może być wykorzystywana i powielana jedynie na terenie gminy Dywity*

roślinność wodno-bagienną. Do obsadzenia filtra należy użyć manny mielec (*Glyceria maxima*).

Przewidywany efekt eliminacji zanieczyszczeń w filtrze roślinnym:

BZT <sub>5</sub>	-	95 %
ChZT	-	85 %
N <sub>og</sub>	-	55 %
P <sub>og</sub>	-	70 %

### 3.3 Staw denitryfikacyjny

Trzecim obiektem technologicznym jest staw denitryfikacyjny o powierzchni czynnej 22 m<sup>2</sup> i pojemności części użytkowej wynoszącej około 6,5 m<sup>3</sup> wody. Główne zadanie stawu polegać będzie na usuwaniu azotu azotanowego na drodze denitryfikacji w osadach dennych. Ponadto będą usuwane pozostałe jeszcze związki organiczne jak i związki fosforu oraz bakterie chorobotwórcze. Nadmiar wody odpływać będzie poprzez skarpy do gruntu.

Staw należy obsadzić jednym z podanych niżej gatunków roślin wodno-bagiennych.

- pałka szerokolistna (*Typha latifolia*),
- pałka wąskolistna (*Typha angustifolia*),
- tatarak zwyczajny (*Acorus calamus*),
- sitowie jeziorne (*Scirpus lacustris*),

Rośliny wspomagać będą procesy doczyszczania za chodzące w stawie.

## 4. Opis techniczny do obiektów

### 4.1 Osadnik gnilny i przepompownia

Do mechaniczno-biologicznego podczyszczenia ścieków surowych założono instalację osadnika z kręgów betonowych o średnicy **1,2m** i pojemności całkowitej **1,5 m<sup>3</sup>**. Ścieki bytowo-gospodarcze dopływają z budynku kanałem sanitarnym PVC Ø160 mm do osadnika gnilnego. W osadniku ścieki ulegną mechanicznemu i częściowo biologicznemu podczyszczeniu, następnie w wariancie pierwszym przelewać się będą do przepompowni ścieków, a wariancie drugim grawitacyjnie na filtr roślinny. Przepompownia, którą buduje się w przypadku nie korzystnych warunków terenowych (brak lub mały spadek terenu), wykonana będzie z kręgów betonowych o średnicy **0,8 m**, w której przewidziano instalację pompy (jednofazowej o mocy od 200 do 1000 W, o wydajności od 5 do 10 m<sup>3</sup>/h i wysokości podnoszenia od 8 do 15 m) z ruchomym pływakiem, tłoczącą ścieki na filtr roślinny. Ponieważ pompy takie fabrycznie zaopatrzone są w przewód zakończony wtyczką z bolcem ochronnym, przewidziano podłączenie pompy do gniazdka hermetycznego 230 V umieszczonego na ścianie budynku. Przewód na odcinku od przepompowni do budynku należy ułożyć w ziemi na głębokości 60 cm i w rurze ochronnej PVC Ø 50 mm.

### 4.2 Filtr roślinny

Filtr roślinny zaprojektowano w nasypie (wariant I) w celu uzyskania naturalnego przepływu ścieków z filtra roślinnego do stawu denitryfikacyjnego. Gdy zezwalają na to warunki terenowe (duży spadek terenu  $i = 5-10\%$ ) filtr można umieścić w wykopie (wariant II). Po wykonaniu konstrukcji zewnętrznej filtra (nasyp lub wykop) należy przed ułożeniem folii wykonać podsypkę, z piasku (zabezpieczenie przed mechanicznym uszkodzeniem folii). Następnie należy ułożyć folię gr. 1 mm oraz usypać pierwszą warstwę filtracyjną gr. **20 cm** ze żwiru drobnego o średnicy **od 4÷16 mm**. Jednocześnie w warstwie tej należy umieścić drenaż zbierający Ø 100 mm i połączyć go z rurą PVC Ø 110 mm odprowadzającą oczyszczone ścieki do stawu denitryfikacyjnego. Następnie należy zamontować trójnik oraz wywiewkę. Przejście rury przez folię wykonać jako szczelne. Następnie wykonać drugą warstwę filtracyjną gr. **50 cm** z piasku średniego Ø **od 0,5÷2 mm**. Na koniec usypać trzecią warstwę o

*Niniejsza dokumentacja techniczna może być wykorzystywana i powielana jedynie na terenie gminy Dywity*

grubości 20 cm. z kory, którą następnie należy nasączyć humixem\*. Na powierzchni trzeciej warstwy należy ułożyć deski, na nich system rur rozprowadzających ścieki po filtrze (wariant I). W wariacie II rozprowadzenie stanowi jedna rura  $\varnothing$  50 z otworami, którą należy okresowo za pomocą kształtek PVC przekładać w różne miejsca filtra, tak by zapewnić równomierne rozprowadzenie ścieków po filtrze.

W wariacie I, na każdym 0,5 metrze rury rozprowadzającej ścieki po filtrze należy wykonać 2 obustronne otwory  $\varnothing$  6 mm. Cały system rozprowadzający musi być wykonany ze spadkiem w kierunku przepompowni, po to, by po wyłączeniu pompy w przepompowni nastąpiło opróżnienie całego systemu rur (ścieki znajdujące się w rurach spłyną do przepompowni).

W wariacie I zaleca się utrzymanie rur rozprowadzających, otwartych na powierzchni filtra, gdyż zapewnia to lepsze rozprowadzenie ścieków po filtrze. Jeśli jednak, powstający okresowo zapach były zbyt uciążliwy, można obłożyć rury kamieniami (otoczakami).

Następnie obsadzić filtr roślinami.

#### 4.3 Staw denitryfikacyjny

Staw denitryfikacyjny należy wykonać w wykopie. Staw powinien być zagłębiony w obu wariantach na wysokość 0,7 m. Podobnie jak przy wykonywaniu filtra przed ułożeniem folii gr. 1mm należy wykonać podsypkę z piasku. Następnie po ułożeniu folii w obu wariantach należy usypać 20 cm warstwę z piasku średniego o średnicy **0,5 do 2 mm**. Rurę PVC  $\varnothing$  110 mm, doprowadzającą ścieki z filtra do stawu należy ułożyć ze spadkiem 1% w stronę stawu i umieścić ją w otulinie z pianki poliuretanowej oraz dodatkowo w rurze kanalizacyjnej PVC  $\varnothing$  160 mm, ma to stanowić zabezpieczenie rury przed zamrażaniem w okresie zimowym.

Skarpy należy obłożyć otoczakami. Staw posiada częściowe uszczelnienie z folii, ma to zagwarantować utrzymanie wody w stawie na stałym poziomie, co jest niezbędne dla roślin oraz organizmów zasiedlających staw. Odpływ ze stawu będzie następował poprzez skarpy do gruntu. Staw należy obsadzić roślinnością wodno-bagienną.

\* humix – Próchnica płynna służąca do polepszenia procesów oczyszczania ścieków.

## 5. Eksploatacja oczyszczalni

Eksploatacja oczyszczalni sprowadzać się będzie do wykonywania następujących czynności:

- W okresie jesiennym należy skosić rośliny w filtrze roślinnym i pozostawić je na powierzchni filtra, jako jego naturalną izolację.
- Staw denitryfikacyjny należy raz w roku (wiosną) opróżniać z nagromadzonych tam szczątków roślin i liści.
- Raz na miesiąc dokonać kontroli pracy pompy (warianr I)
- Od drugiego roku eksploatacji dokonywać kontroli ilości osadów w osadniku, w miarę potrzeby opróżnić osadnik z nagromadzonych w nim osadów.
- Przed okresem zimowym zabezpieczyć miejsca narażone na zamarzanie.

## 6. Rozruch oczyszczalni

Po wybudowaniu oczyszczalni i obsadzeniu jej roślinami nastąpi okres wstępnej eksploatacji, który będzie trwał do pełnego uкорzenia się roślin tj. około jednego roku. W tym czasie oczyszczalnia powinna zapewniać 95% planowanej redukcji zanieczyszczeń. Po upływie pierwszego roku eksploatacji oczyszczalnia uzyska pełną efektywność.

## 7. Operat wodno-prawny

Odprowadzanie ścieków oczyszczonych do gruntu lub do stawu w ilości do 5 m<sup>3</sup>/d na własnej działce nie podlega szczególnemu korzystaniu z wody (art. 36 Prawa wodnego). W związku z tym, iż odprowadzane do gruntu oczyszczone ścieki, w myśl w/w ustawy służą zaspokojeniu potrzeb własnego gospodarstwa domowego, stanowiąc zwykłe korzystanie z wód, niniejsza dokumentacja nie zawiera elementów operatu wodno-prawnego. Nie jest wymagane uzyskanie pozwolenia wodno-prawnego na budowę tego obiektu.

*Niniejsza dokumentacja techniczna może być wykorzystywana i powielana jedynie na terenie gminy Dywity*