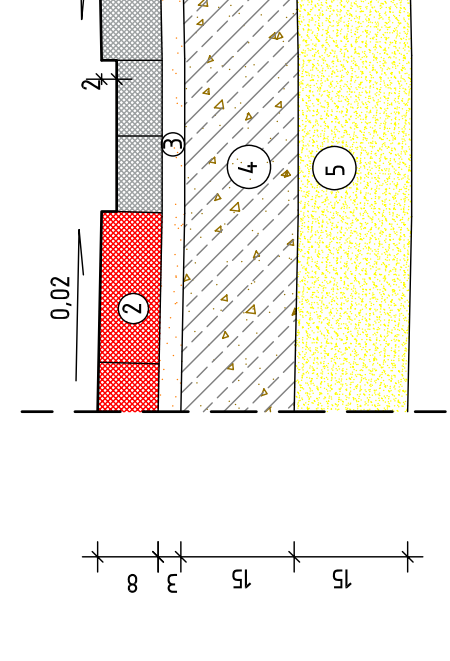


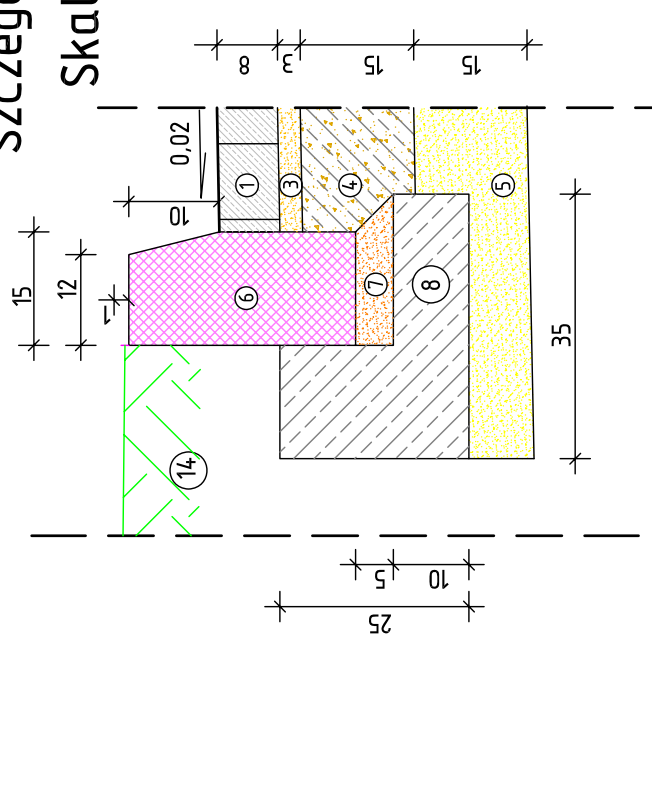
**LEGENDA:**

1. Nawierzchnia drogi manewrowej z kostki brukowej betonowej grubości 8 cm szarej
2. Nawierzchnia parkingu z kostki brukowej betonowej grubości 8 cm czerwonej
3. Podsypka cementowo-piaskowa o zawartości cementu 1:4 grub. 3 cm
4. Podbudowa z kruszywa naturalnego stabilizowanego cementem o R<sub>m</sub>=2,5 MPa grubości 15 cm
5. Warstwa odsączająca z piasku grubości 15 cm
6. Krawężnik betonowy 15x30x100 cm z betonu klasy C20/25
7. Podsypka cementowo-piaskowa o zawartości cementu 1:4 grub. 5 cm
8. Ława betonowa z oporem z betonu cement. klasy C12/15
9. Chodnik z płyt betonowych o wym. 35x35 grub. 5 cm z rozbiórki
10. Podsypka cementowo-piaskowa o zawartości cementu 1:4 grub. 3 cm
11. Podbudowa z kruszywa naturalnego stabilizowanego mechanicznie (mieszanka piasku, żwiru i pospółki) grubości 10 cm
12. Obrzeże betonowe 8 x 30 cm
13. Podsypka piaskowa gr. 5 cm
14. Zieleni
15. Istniejące podłoża gruntowe

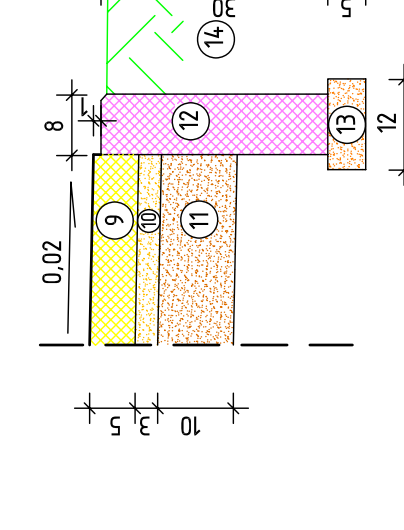
**Szczegół "B"**  
Skala 1:10



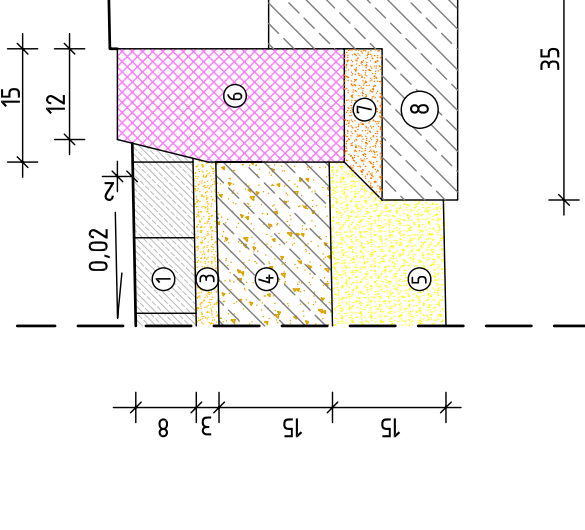
**Szczegół "D"**  
Skala 1:10



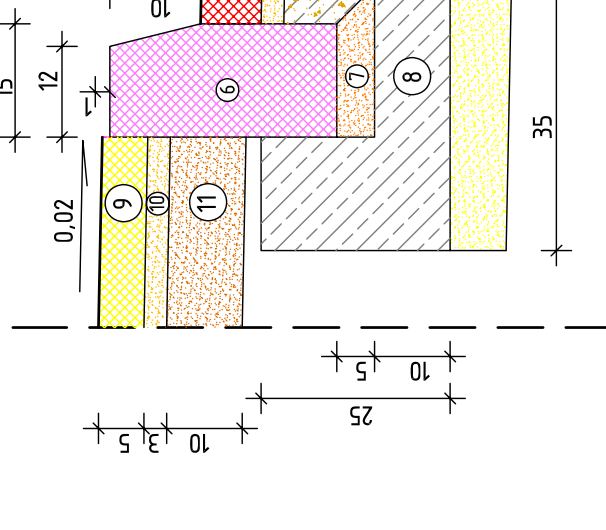
**Szczegół "F"**  
Skala 1:10



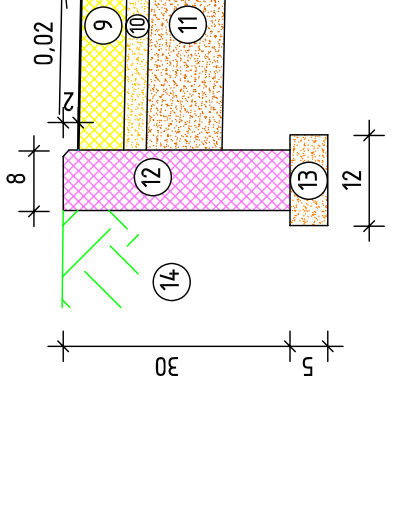
**Szczegół "A"**  
Skala 1:10



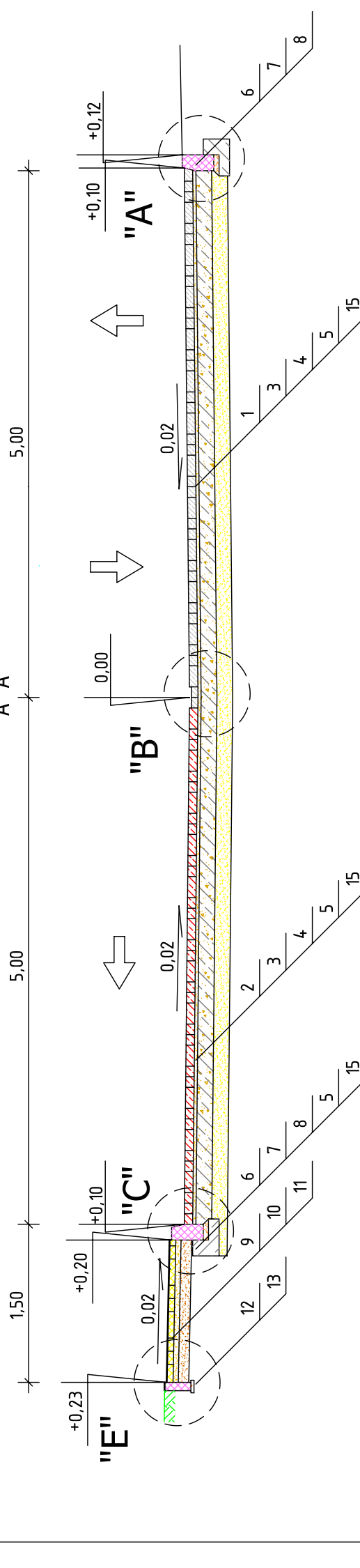
**Szczegół "C"**  
Skala 1:10



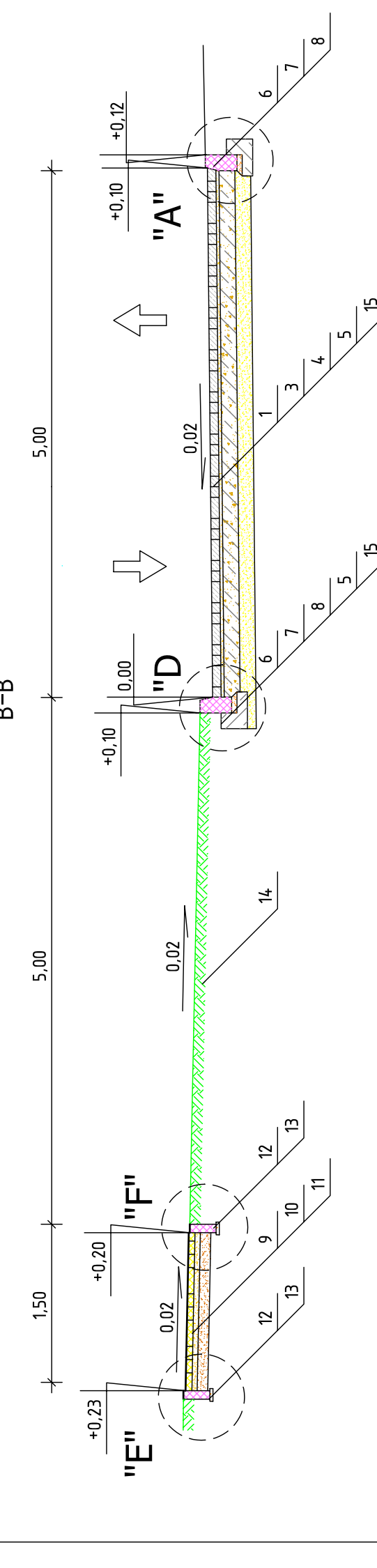
**Szczegół "E"**  
Skala 1:10



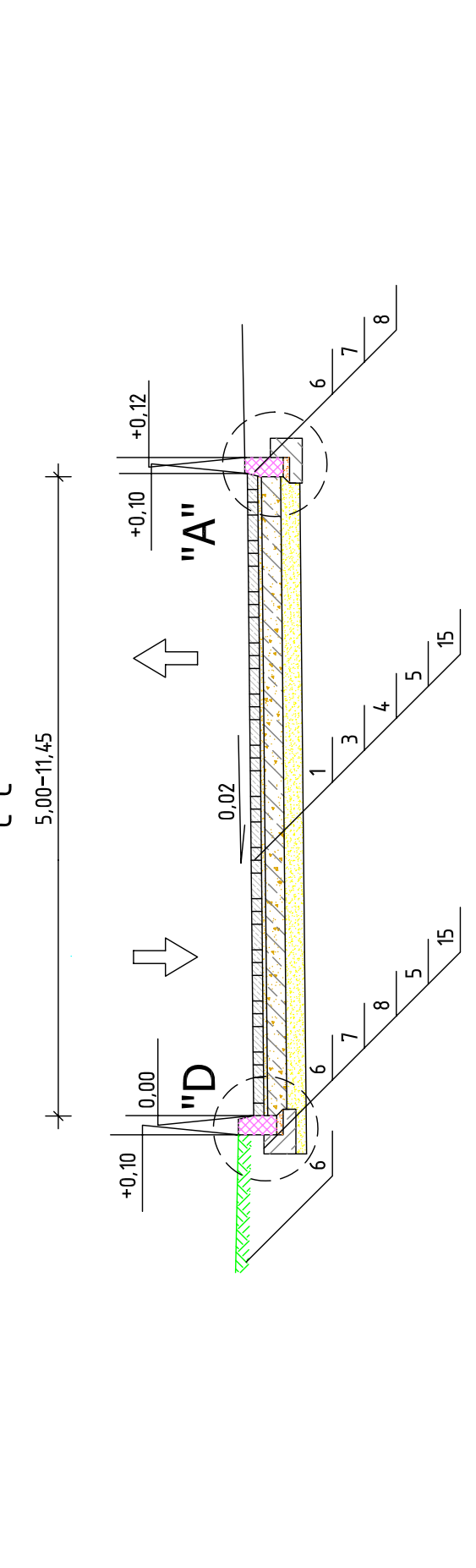
**Przekrój normalny Nr 1**  
A-A

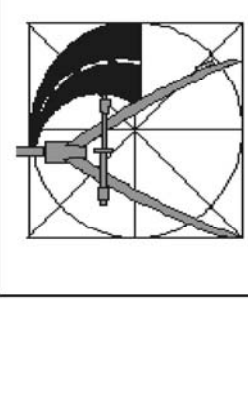


**Przekrój normalny Nr 2**  
B-B



**Przekrój normalny Nr 3**  
C-C



		PROJEKT <b>BUDOWA PARKINGU PRZY UL. STAFFA W MIEJSCOWOŚCI KIEZLIŃNY, GMINA DYWITY NA TERENIE O NUMERACH EVIDENCYJNYCH: 472, 473, 44</b>	
INWESTOR <b>GMINA DYWITY, WOJEWÓDZTWO WARMIŃSKO – MAZURSKIE 11-001 DYWITY, UL. OLSZTYŃSKA 32</b>		SKALA <b>1:50</b>	
URZĄD PROJEKTOWY BUDOWLANO - SANITARNY UL. WARSZAWSKA 153A, 15 10-100 OLSZTYŃ TEL. KOM. 022 282 880 PYSZKIN		BRANŻA <b>DROGOWA - SANITARNY</b>	
PRACOWNIK INŻ. MACIEJ BERNIUK INŻ. PIOTR KOZŁOWSKI INŻ. PIOTR KUCIŁA INŻ. PIOTR KUCIŁA PIŁB MAZURSKI		PRZEKROJE NORMALNE PROJEKTANT BRANŻA SANITARNY INŻ. MACIEJ BERNIUK INŻ. PIOTR KOZŁOWSKI INŻ. PIOTR KUCIŁA PIŁB MAZURSKI	
DATA <b>CZERWIEC 2010 R.</b>		PODPIS PODPIS PODPIS	